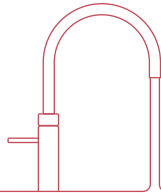


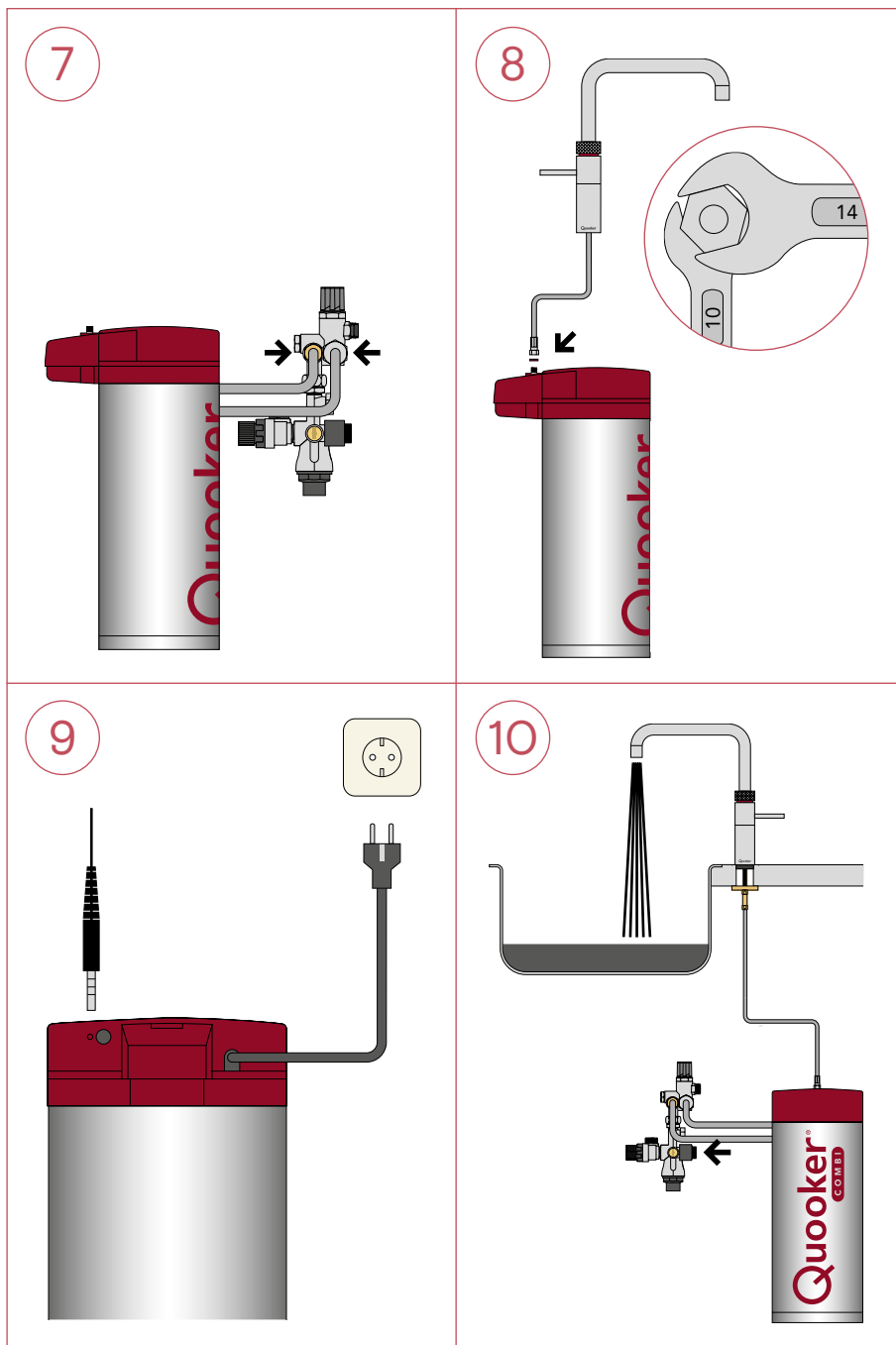
Swap: Austausch eines COMBI oder COMBI+ Reservoirs

In Kombination mit einem Hahn Fusion, Flex oder Nordic



Quooker®

7. Stellen Sie nun das neue Reservoir in den Schrank. Schließen Sie die beiden Schlauchanschlüsse wieder an das Mischventil an. Diese Schläuche benötigen keine Dichtungen. Die Schläuche sind metallisch dichtend.
8. Schließen Sie den Kochendwasserschlauch mit einem neuen Fiberring wieder an das Reservoir an.
9. Nun stecken Sie den Klinkenstecker vom Hahn wieder in den Deckel des Reservoirs. Stecken Sie den Stromstecker des Reservoirs wieder in die Steckdose.
10. Nun kann der Hahn der Sicherheitsgruppe wieder geöffnet werden und das Reservoir über die Kochendwasserfunktion gespült und entlüftet werden. Lassen Sie das Wasser so lange laufen bis keine Luft mehr kommt und das Wasser klar ist. Dunkle Partikel sind Rückstände des Aktivkohlefilters und unschädlich. Prüfen Sie bitte alle Schlauchverbindungen auf undichte Stellen.

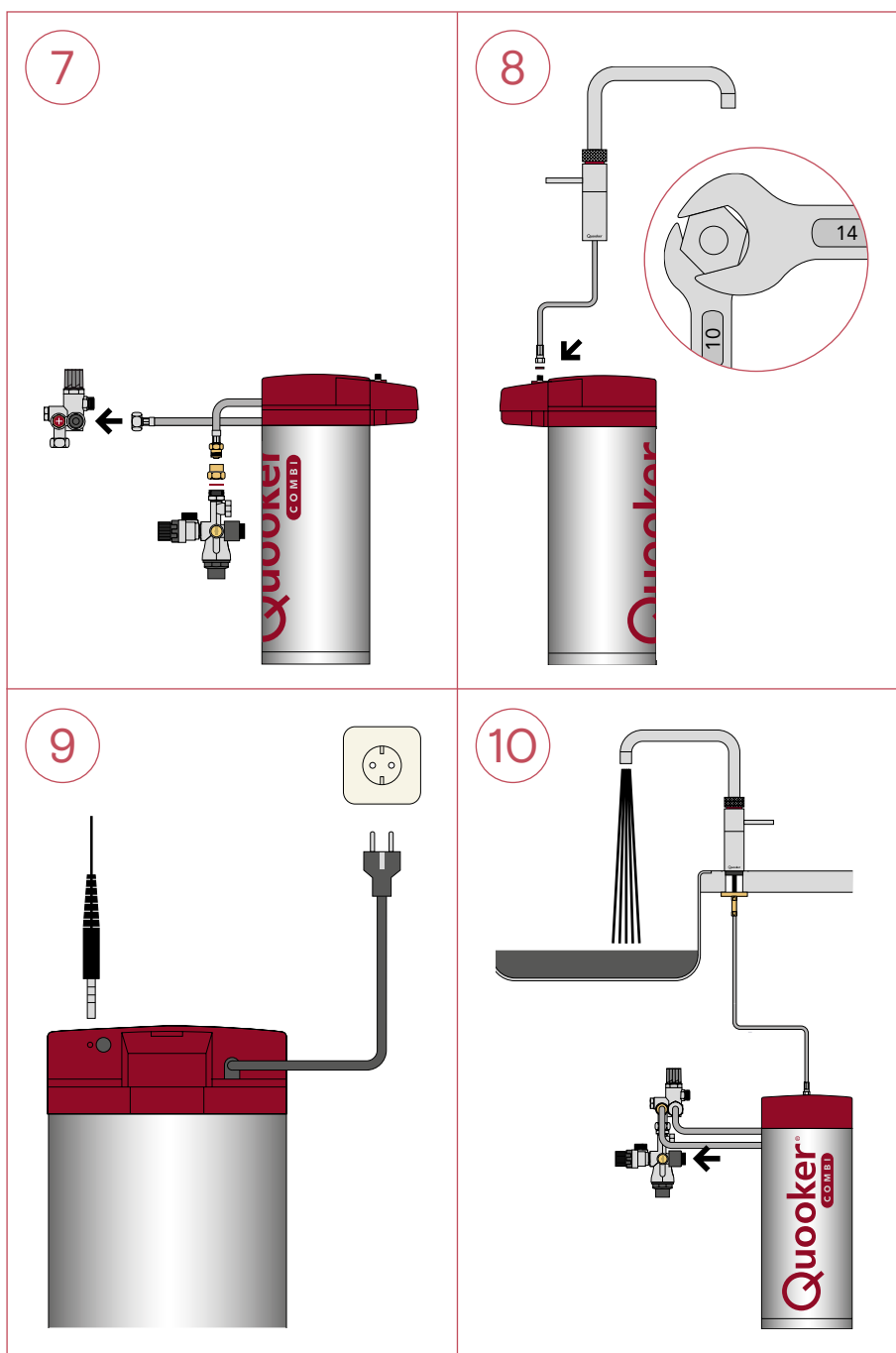


Hinweis

Schalten Sie das Reservoir erst ein, wenn dieses komplett mit Wasser befüllt ist. Ansonsten könnte der Quooker trocken heizen.

Die Heizphase dauert ca. 20 Minuten. Solange leuchten Reservoir und Hahn durchgehend rot. Wenn die LED am Hahn erlischt und Sie am Reservoir das pulsierende leuchten sehen, ist die Aufheizphase abgeschlossen. Spülen Sie das Reservoir erneut, indem Sie das komplette kochende Wasser entleeren. Nach der dann folgenden Heizphase ist der Quooker wieder betriebsbereit. Sollten Sie zu dieser Anleitung noch Fragen haben, nehmen Sie bitte Kontakt mit uns auf unter 02161 6210800 oder service@quooker.de

7. Stellen Sie nun das neue Reservoir in den Schrank. Schließen Sie die beiden Schlauchanschlüsse wieder an das Mischventil und an der Sicherheitsgruppe an. Diese Schläuche benötigen keine Dichtungen. Die Schläuche sind metallisch dichtend.
8. Schließen Sie den Kochendwasserschlauch mit einem neuen Fiberring wieder an das Reservoir an.
9. Nun stecken Sie den Klinkenstecker vom Hahn wieder in den Deckel des Reservoirs. Stecken Sie den Stromstecker des Reservoirs wieder in die Steckdose.
10. Nun kann der Hahn der Sicherheitsgruppe wieder geöffnet werden und das Reservoir über die Kochendwasserfunktion gespült und entlüftet werden. Lassen Sie das Wasser so lange laufen bis keine Luft mehr kommt und das Wasser klar ist. Dunkle Partikel sind Rückstände des Aktivkohlefilters und unschädlich. Prüfen Sie bitte alle Schlauchverbindungen auf undichte Stellen.



Hinweis

Schalten Sie das Reservoir erst ein, wenn dieses komplett mit Wasser befüllt ist. Ansonsten könnte der Quooker trocken heizen.

Die Heizphase dauert ca. 20 Minuten. Solange leuchten Reservoir und Hahn durchgehend rot. Wenn die LED am Hahn erlischt und Sie am Reservoir das pulsierende leuchten sehen, ist die Aufheizphase abgeschlossen. Spülen Sie das Reservoir erneut, indem Sie das komplette kochende Wasser entleeren. Nach der dann folgenden Heizphase ist der Quooker wieder betriebsbereit. Sollten Sie zu dieser Anleitung noch Fragen haben, nehmen Sie bitte Kontakt mit uns auf unter 02161 6210800 oder service@quooker.de

Quooker®

Quooker Deutschland GmbH
Am Bahnhof 9
41352 Korschenbroich
Telefon 02161 6210800
Fax 02161 6210801
info@quooker.de
quooker.de