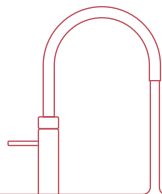


# Installationsanleitung CUBE

Bitte lesen Sie vor der Installation zunächst diese Anleitung



Quooker®

## Einleitung

### Die Funktionsweise des CUBE von Quooker

Diese Anleitung basiert auf einem bereits installierten Quooker-Hahn und -Reservoir. Für deren Installation lesen Sie bitte die beigegefügteten jeweiligen Anleitungen. Mit dem CUBE von Quooker erhalten Sie neben kaltem, warmen und kochendem Wasser nun auch gekühltes sprudelndes und stilles Wasser aus dem Quooker-Hahn. Den CUBE schließen Sie an das Reservoir und den Quooker-Hahn an. Der Leuchtring, der bei kochendem Wasser rot wird, wird bei der Entnahme von gekühltem sprudelndem und stillen Wasser blau. Der CUBE ist mit einem Filter ausgestattet, die eine optimale Wasserqualität sicherstellt. An den CUBE wird ein mit Kohlensäure befüllter Quooker-CO<sub>2</sub>-Zylinder angebracht, der ungefähr 60 Liter sprudelndes Wasser ergibt. In dem CUBE werden zwei Liter kühl sprudelndes Wasser vorrätig gehalten. Nach der Entnahme des sprudelnden Wassers wird der CUBE mit kaltem Leitungswasser gefüllt. Achtung: für eine gute Wasserqualität ist das im CUBE vorrätig gehaltene Wasser vollständig auszutauschen, wenn bei einer Abwesenheit ab 14 Tagen kein gekühltes Wasser entnommen wurde. Die Temperatur und die Intensität des sprudelnden Wassers können nicht eingestellt werden. Gebrauch nur mit dem mitgelieferten CO<sub>2</sub>-Reduzierventil, auf das nur CO<sub>2</sub>-Zylinder von Quooker passen. Auf diese Weise können wir die Qualität des sprudelnden Wassers und die Sicherheit des Produkts garantieren. Es kann unbegrenzt gefiltertes Wasser entnommen werden. Während der Entnahme wird das gelieferte Wasser um ungefähr 5°C herabgekühlt, somit ist es stets kühler als Leitungswasser.

### Installation, Wartung und Garantie

Diese Anleitung basiert auf einem bereits installierten Quooker-Hahn und -Reservoir. Für die Installation des CUBE ist ein Wasseranschluss sowie eine Steckdose notwendig. Der CUBE wird mit einem Anschlusssset einschließlich dem CO<sub>2</sub>-Reduzierventil und dem CO<sub>2</sub>-Zylinder geliefert. Der Anschluss des CUBE und des Reservoirs von Quooker an ein Umkehrosmose-System oder einen Wasserenthärter mit pH-senkender Wirkung ist nicht zulässig. Quooker empfiehlt eine jährliche Reinigung des Ventilators. Auch ist der Filter in dem CUBE jährlich auszutauschen. Der CUBE gibt ein Licht- und Tonsignal ab, wenn das Gerät nicht einwandfrei funktioniert. Ein mangelhafter Betrieb kann gefährliche Situationen beziehungsweise Umwelt- oder Gesundheitsschäden verursachen. Am Ende der Lebensdauer müssen der Kompressor und die im Kompressor befindlichen Kältemittel umwelt- und fachgerecht entsorgt werden. Die Garantiefrist beträgt gemäß unseren Allgemeinen Geschäftsbedingungen zwei Jahre.

## **Anwender**

Der Quooker-Hahn darf von Kindern unter acht Jahren und von Personen mit körperlicher, sensorischer oder kognitiver Beeinträchtigung nur unter Aufsicht benutzt werden oder wenn sie eine Einweisung über den sicheren Gebrauch des Gerätes erhalten haben. Informieren Sie Personen, die sich noch nicht mit dem Quooker-System auskennen über den sicheren Gebrauch und die potenziellen Gefahren des Kochend-Wasserhahns. Achtung: Fehlerhafter Gebrauch kann zu Verletzungen führen. Lassen Sie Kinder nicht mit dem Wasserhahn spielen und lassen Sie sie nicht ohne Aufsicht das Produkt reinigen oder warten.

Halten Sie den Stecker außer Reichweite von kleinen Kindern. Das Quooker-System ist für den Gebrauch in privaten Haushalten sowie in vergleichbaren Umgebungen geeignet, wie zum Beispiel in Personalküchen von Ladenlokalen, Büros, Bauernhöfen und anderen Betriebsgebäuden sowie für Gäste in Hotels, Motels, Bed & Breakfast-Unterkünften und ähnlichen Beherbergungsbetrieben. Befolgen Sie bei der Installation immer die in der Anleitung vorgeschriebenen Methode. Achten Sie darauf, dass kein Wasser auf den Stecker gelangt. Lassen Sie einen defekten Netzstecker nur durch einen qualifizierten Techniker austauschen. Hinweise zum Gebrauch und die Installationsanleitung sind auch auf [quooker.de](http://quooker.de) zu finden.

## Konformitätserklärung

Quooker Nederland b.v., Staalstraat 13, 2984 AJ Ridderkerk (Niederlande)  
erklärt hiermit eigenverantwortlich, dass das Produkt Quooker CUBE hergestellt  
ist gemäß den Bestimmungen der Richtlinien:

- 2011/65/EU Restriction of Hazardous Substances (RoHS)
- 2014/30/EU Electro Magnetic Compatibility (EMC)
- 2014/35/EU Low Voltage Directive (LVD)

und gemäß den folgenden Standards:

EN 60335-1:2012 + AC:2014 + A11:2014

EN 60335-2-34:2013

Exposure of humans to Electromagnetic fields (EMF)

EN 62233:2008 + AC:2008

Electromagnetic Compatibility (EMC)

EN 55014-1:2017 + EN 55014-1:2006 + A1:2009 + A2:2011

EN 55014-2:2015 + EN 55014-2:1997 + A1:2001 + A2:2008

EN 61000-3-2:2014

EN 61000-3-3:2013

Ridderkerk (NL), den 1. März 2018

A handwritten signature in black ink, appearing to read 'Niels Peteri', written over a horizontal line.

Niels Peteri, Geschäftsführer

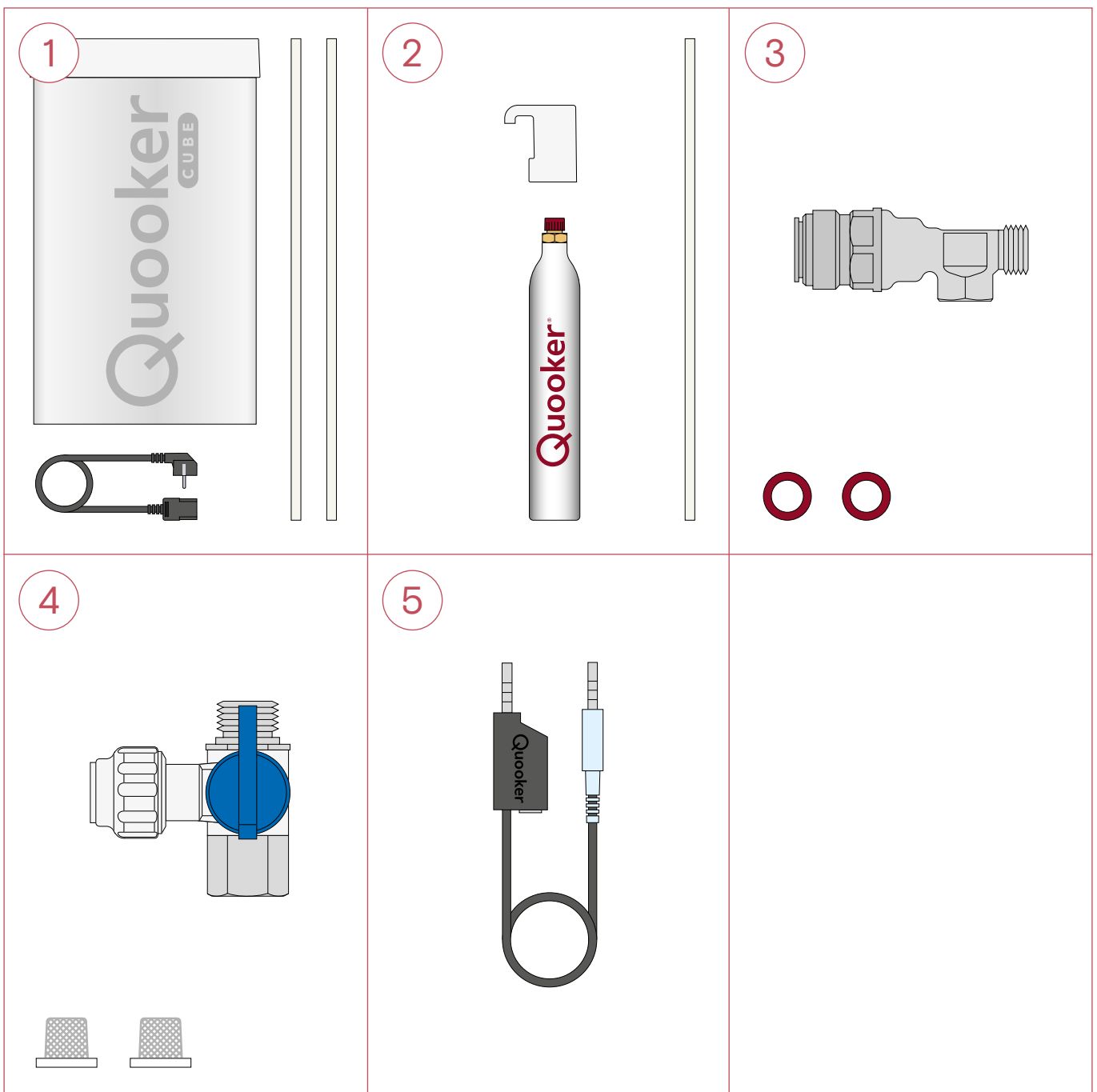
## Technische Spezifikationen

<b>Reservoir</b>	<b>CUBE</b>
Spannung	230 V
Leistung	100 W
Kapazität stilles Wasser:	1,4 Liter/min
Kapazität sprudelndes Wasser:	2 Liter/min
Abkühlzeit*:	40 min
Stand-by Verbrauch*:	12 W
Reservoirhöhe:	43 cm (40,5 cm exkl. CO <sub>2</sub> -Zylinder)
Reservoirbreite:	30 cm (23,5 cm exkl. CO <sub>2</sub> -Zylinder)
Reservoirtiefe:	44 cm
Min. Leitungsdruck:	200 kPa (2 bar)
Max. Leitungsdruck:	400 kPa (4 bar)
Max. CO <sub>2</sub> -Druck:	400 kPa (4 bar)
Wasserfilter:	Hollow Fiber Filter

\*Diese Werte sind gemittelte Durchschnittswerte.

## Inhalt der Verpackung

1. CUBE CO<sub>2</sub>, Netzkabel und zwei weiße Wasserschläuche
  2. CO<sub>2</sub>-Reduzierventil, transparenter CO<sub>2</sub>-Schlauch und ein CO<sub>2</sub>-Zylinder
  3. T-Stück mit zwei Fiberringen
  4. CUBE-Stoppfahn mit zwei Sieben
  5. Übertragungskabel
- Installationsanleitung und 'Hinweise zum Gebrauch'





## Installationsanforderungen

Lesen Sie vor der Installation die Installationsanforderungen auf dieser Seite.

### Positionierung des CUBE

Stellen Sie sicher, dass der CUBE ausreichend Platz hat. Berücksichtigen Sie bei der Installation des CUBE, dass er zu Wartungs- und Reinigungszwecken leicht zugänglich ist. An der Rückseite des CUBE sind zudem mindestens 10 Zentimeter Platz zu lassen, damit die warme Luft entweichen kann. Der CUBE kann standardmäßig maximal 90 Zentimeter von dem Quooker-Reservoir entfernt platziert werden.

### Belüftung des Küchenschrankes

Zur optimalen Funktionsweise des CUBE muss der Küchenschrank, in dem der CUBE installiert wird, ausreichend belüftet werden. Quooker empfiehlt daher, ungefähr 10 Zentimeter Platz hinter dem CUBE zu belassen. Quooker rät auch zu einer Öffnung von ungefähr 20 x 20 Zentimetern in der Rückwand oder in der Bodenplatte.

### Zusätzliche Steckdose

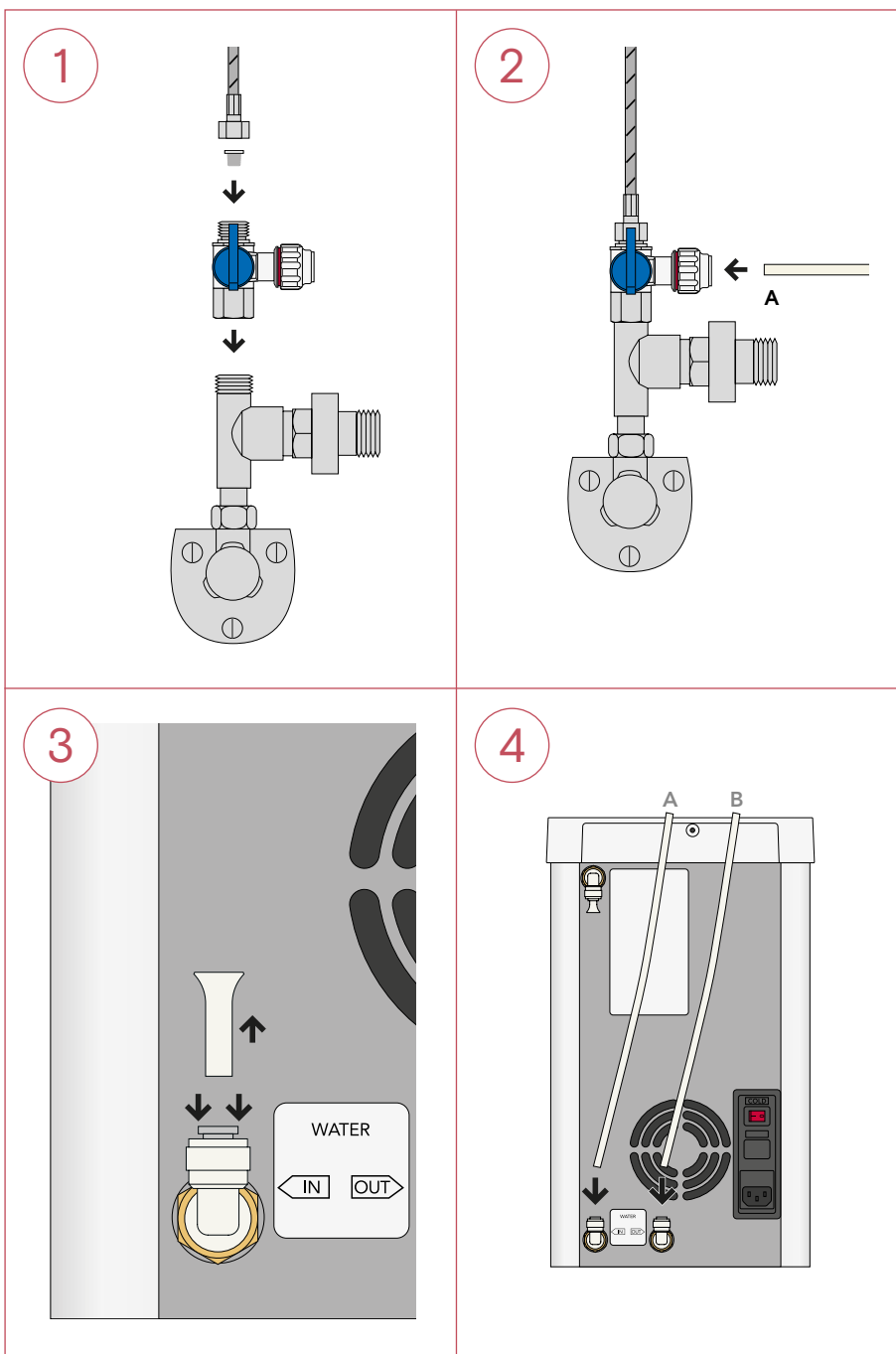
Für die Installation des CUBE ist eine separat abgesicherte Steckdose notwendig. Der Anschlusswert des CUBE ist 100 W. Verwenden Sie ausschließlich das separate, mitgelieferte Netzkabel. Ein defektes Netzkabel ist durch ein identisches Kabel zu ersetzen. Wenden Sie sich hierzu an Quooker.



# A

## Wasser anschließen

- Die Schläuche werden mittels Steckfittingen angeschlossen. Es ist keine zusätzliche Abdichtung notwendig. Achten Sie bei der Installation darauf, dass die Schläuche nicht unter Spannung oder geknickt montiert werden.
- Der maximale Einlassdruck des Wassers ist 4 bar.
- Das 'Q' oben auf der Abdeckung ist der An-/Aus-Schalter.



### 1. CUBE-Absperrhahn anschließen

Schalten Sie den Quooker aus und ziehen Sie den Stecker aus der Steckdose. Schließen Sie das Eckventil und ggf. die Sicherheitsgruppe. Lösen Sie den Kaltwasserschlauch vom Quooker-Hahn am Eckventil. Schließen Sie den CUBE-Absperrhahn mit dem mitgelieferten Sieb an die Kaltwasserleitung an. Schließen Sie den Kaltwasserschlauch der Mischbatterie mit einem Sieb an (ist ebenfalls die Dichtung für das Schlauchverbindungsstück).

### 2. Wasserschläuche anschließen

Stecken Sie einen der mitgelieferten weißen Schläuche fest in den CUBE-Absperrhahn (A). Drehen Sie den Ring des Verbindungsstücks fest, so dass die rote Markierung nicht mehr zu sehen ist.

### 3. Verschlusskappen entfernen

Entfernen Sie die Verschlusskappen von den Steckfittingen, indem Sie den grauen Ring des Verbindungsstücks nach unten drücken.

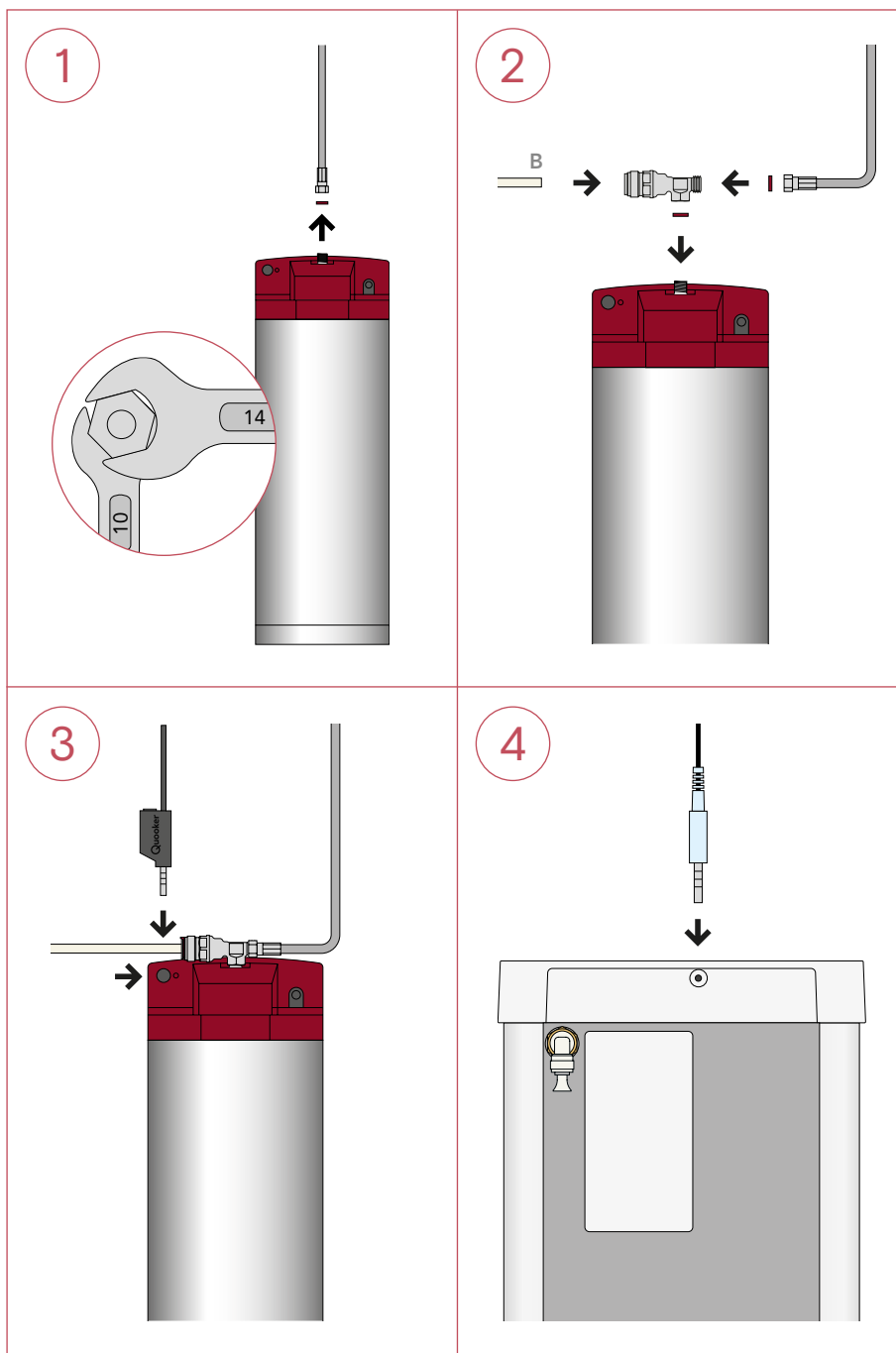
### 4. CUBE anschließen

Stecken Sie das andere Ende des weißen Schlauchs (A) fest in den Wassereingang des CUBE (IN). Stecken Sie den anderen mitgelieferten weißen Schlauch (B) fest in den Wasserausgang des CUBE (OUT).

# B

## CUBE an das Reservoir anschließen

- Achtung: Lassen Sie den Kochendwasserschlauch abkühlen, bevor Sie diesen ablösen.
- Die Abdeckung des Quooker-Reservoirs hat zwei gleiche Klinkenstecker-Eingänge, an die der Quooker-Hahn und der CUBE anzuschließen sind. Entfernen Sie die auf einem der Eingänge befindliche Kunststoffkappe.



### 1. Kochendwasserschlauch ablösen

Lösen Sie mithilfe der Schlüssel 10 und 14 den Kochendwasserschlauch von dem Reservoir.

### 2. T-Stück platzieren

Montieren Sie das T-Stück mithilfe der Schlüssel 10 und 14 und dem mitgelieferten Fiberring an das Reservoir. Verbinden Sie den Kochendwasserschlauch mit dem T-Stück unter Verwendung eines Fiberrings. Stecken Sie den weißen Schlauch (B) in das T-Stück.

### 3. Verbinden mit dem Quooker-Reservoir

Entfernen Sie die Schutzkappe von dem zweiten Klinkenstecker-Eingang an der Rückseite der Abdeckung auf dem Reservoir. Stecken Sie den schwarzen Klinkenstecker des mitgelieferten Übertragungskabels in den Klinkenstecker-Eingang.

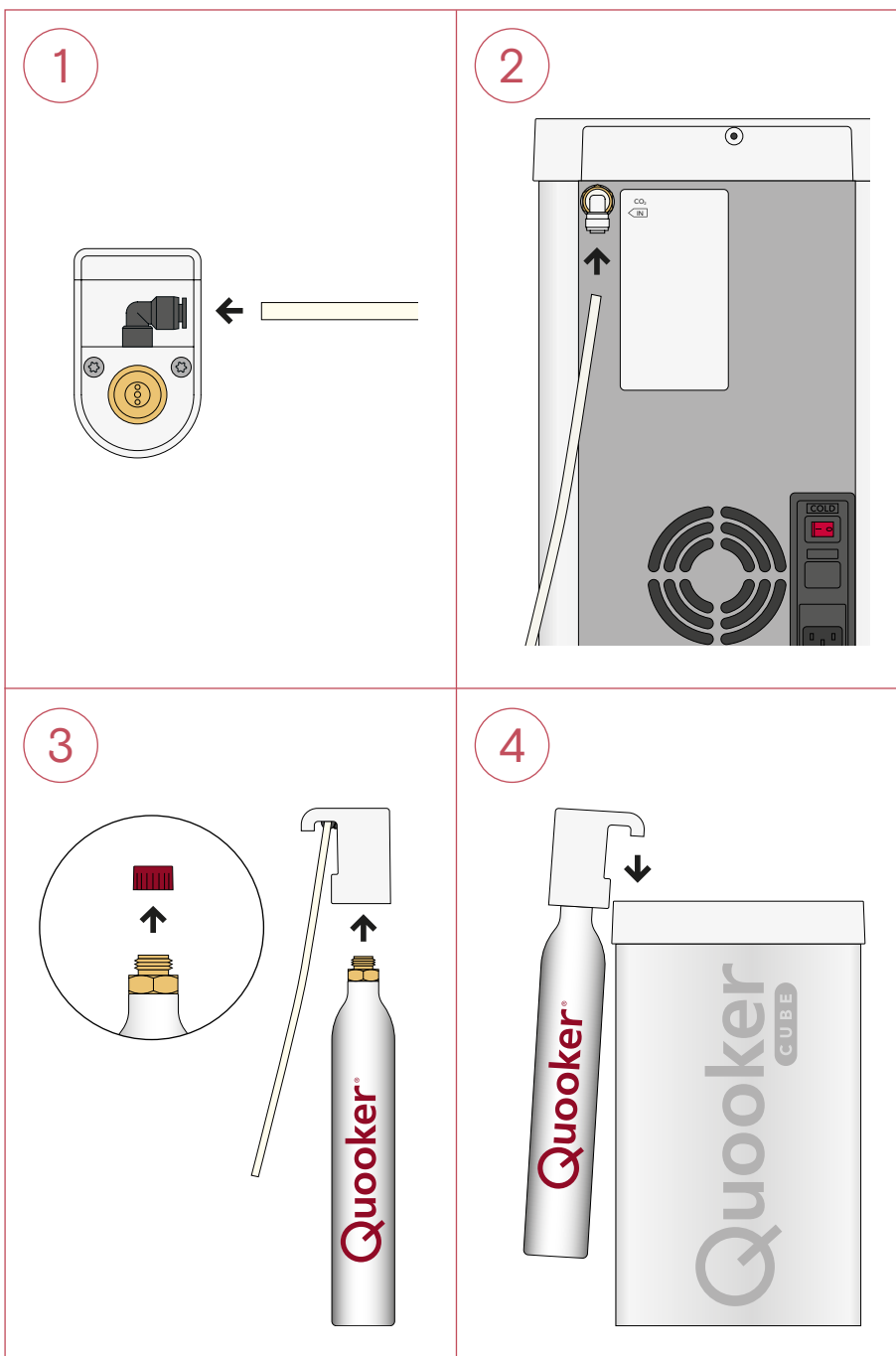
### 4. Verbinden mit dem CUBE

Stecken Sie den blauen Klinkenstecker in die Rückseite der Abdeckung des CUBE.

# C

## CO<sub>2</sub>-Zylinder anschließen

- Achtung: Der CO<sub>2</sub>-Zylinder steht unter Druck.
- Achtung: Der CO<sub>2</sub>-Zylinder muss aufrecht platziert und montiert werden. Der CO<sub>2</sub>-Zylinder darf nicht in liegender Position verwendet werden.



### 1. CO<sub>2</sub>-Reduzierventil anschließen

Stecken Sie den mitgelieferten transparenten CO<sub>2</sub>-Schlauch fest in den Steckfitting des CO<sub>2</sub>-Reduzierventils. Der Steckfitting ist drehbar, so dass der Schlauch in die gewünschte Richtung gebracht werden kann.

### 2. CUBE anschließen

Entfernen Sie die Verschlusskappe von dem Steckfitting. Drücken Sie den CO<sub>2</sub>-Schlauch fest in den CO<sub>2</sub>-Eingang an der Rückseite des CUBE.

### 3. CO<sub>2</sub>-Zylinder anschließen

Halten Sie das CO<sub>2</sub>-Reduzierventil hochkant. Entfernen Sie die Schutzkappe des CO<sub>2</sub>-Zylinders und drehen Sie den Zylinder in das CO<sub>2</sub>-Reduzierventil, bis er festsitzt. Hierbei kann etwas Gas entweichen, so dass ein zischendes Geräusch zu hören ist. Dies ist aber unbedenklich.

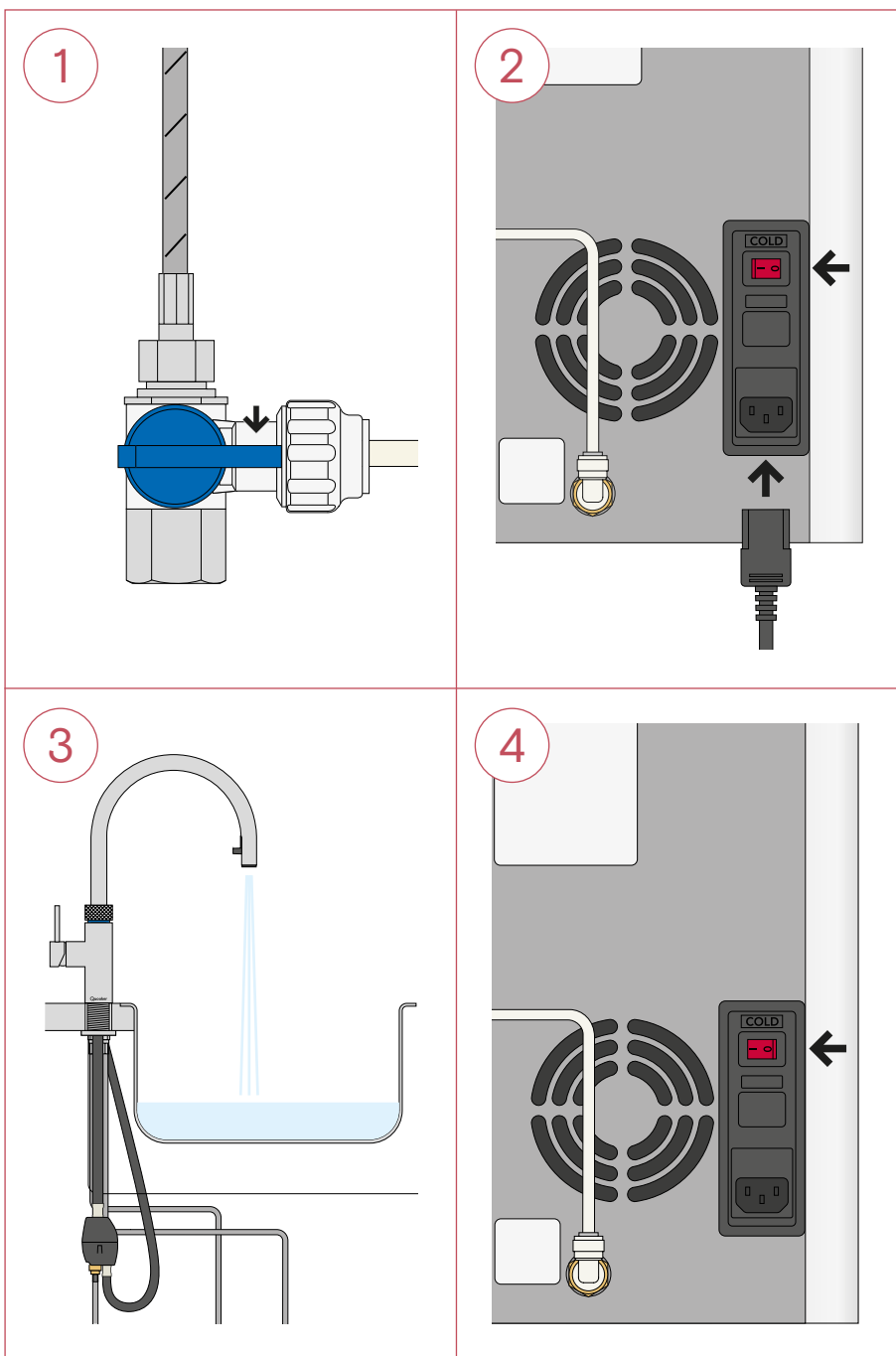
### 4. CO<sub>2</sub>-Zylinder platzieren

Hängen Sie den CO<sub>2</sub>-Zylinder mithilfe des CO<sub>2</sub>-Reduzierventils an den oberen Rand des CUBE, entweder an der Vorderseite oder an eine der beiden Seiten.

# D

## Den CUBE in Betrieb nehmen

- Das vollständige Kühlen des Wassers im CUBE dauert ungefähr 40 Minuten, je nach Temperatur des Leitungswassers. Beim ersten Gebrauch dauert dies ungefähr 60 Minuten.



### 1. Wasser einschalten

Drehen Sie den Haupthahn auf. Öffnen Sie den Absperrhahn des CUBE, indem Sie den blauen Griff in Flussrichtung stellen. Überprüfen Sie das Gerät auf undichte Stellen.

### 2. Elektrischer Anschluss

Stellen Sie sicher, dass der COLD-Schalter an der Rückseite auf 0 steht. Schließen Sie das mitgelieferte Netzkabel an den CUBE an. Schließen Sie sowohl den CUBE als auch den Quooker an eine geerdete Steckdose an. Schalten Sie den Quooker mittels der 'Q'-Taste auf der Oberseite ein.

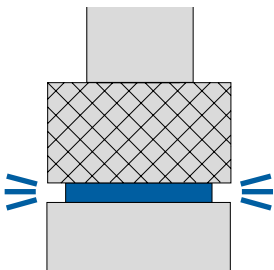
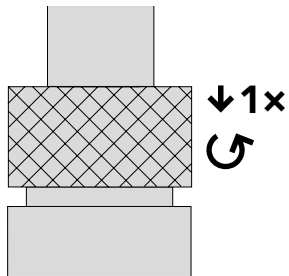
### 3. Gefiltertes Wasser durchspülen

Spülen Sie den CUBE zweimal jeweils eine Minute lang durch, indem Sie den geriffelten Ring einmal drücken, kurz warten und dann drehen. (Der Leuchtring wird blau.)

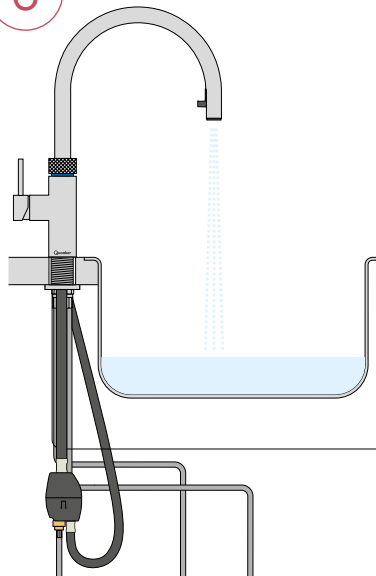
### 4. CUBE einschalten

Setzen Sie den COLD-Schalter auf der Rückseite nun auf 1. Der CUBE beginnt nun mit der Kühlung.

5



6



### 5. Sprudelndes Wasser entlüften

Entnehmen Sie Wasser, indem Sie den geriffelten Ring drücken und dann drehen. Zuerst wird nur Luft und CO<sub>2</sub> aus dem Hahn kommen. Lassen Sie den Hahn ungefähr zehn Sekunden lang geöffnet. Die Pumpe schaltet sich ein und der CUBE füllt sich mit sprudelndem Wasser. Dies kann ungefähr drei Minuten dauern. Es kann sein, dass die Pumpe geräuschintensiv arbeitet.

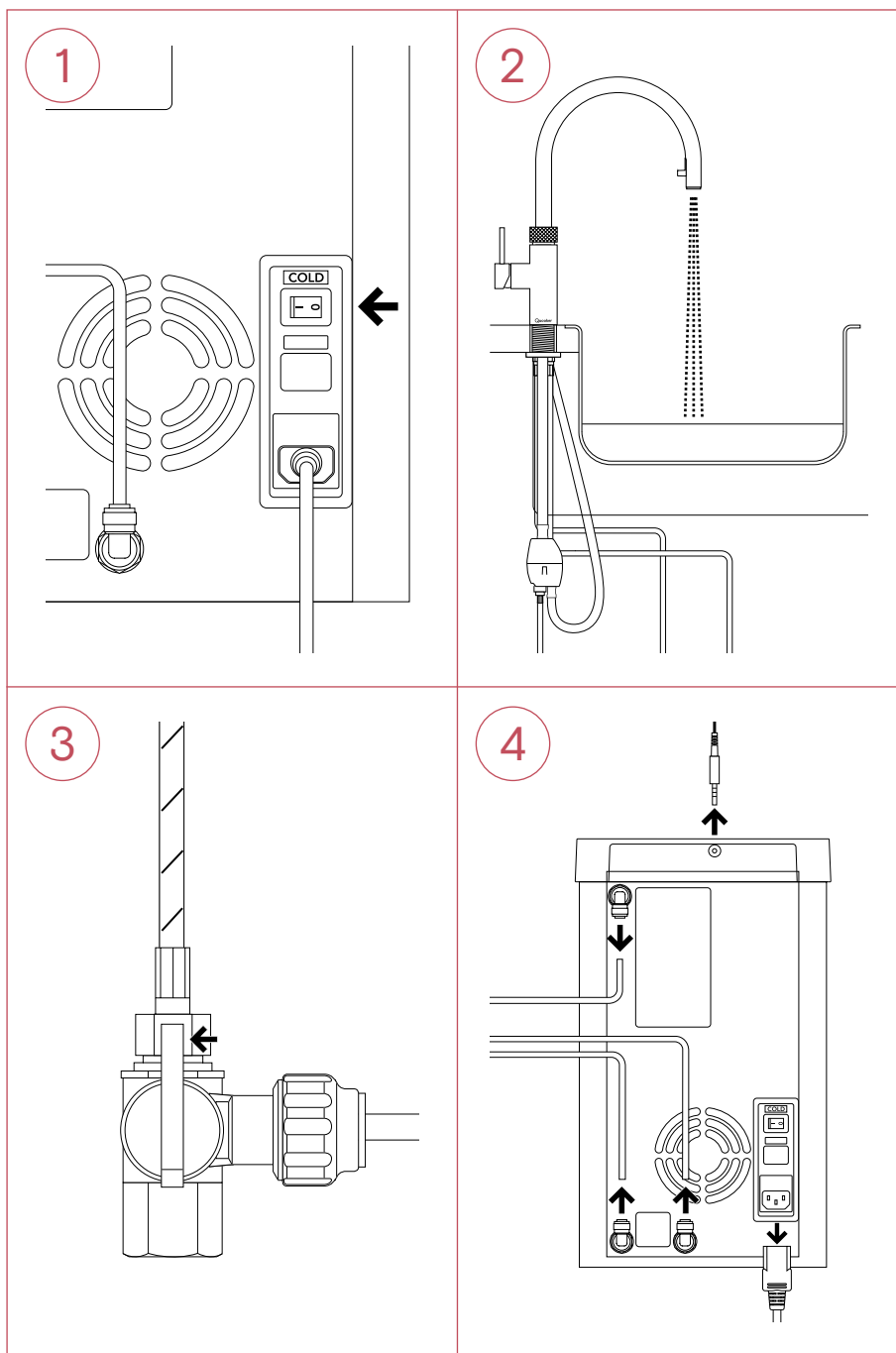
### 6. Sprudelndes Wasser durchspülen

Lassen Sie das sprudelnde Wasser beim ersten Gebrauch eine Minute lang laufen, bevor Sie es zum Trinken entnehmen.

# E

## CUBE lösen

- Im Falle einer Reparatur ist das Wasser aus dem CUBE zu entnehmen.
- Die 'Q' oben auf der Abdeckung ist der An/Aus-Schalter.



### 1. Ausschalten

Setzen Sie den COLD-Schalter an der Rückseite auf O. Entfernen Sie nicht das Netzkabel.

### 2. Leer laufen lassen

Entnehmen Sie sprudelndes Wasser. Drehen Sie den Hahn für sprudelndes Wasser auf und schließen Sie ihn erst dann, wenn nur noch CO<sub>2</sub> herauskommt. Möglicherweise muss das sprudelnde Wasser zweimal aktiviert werden, bevor der CUBE vollständig leer ist.

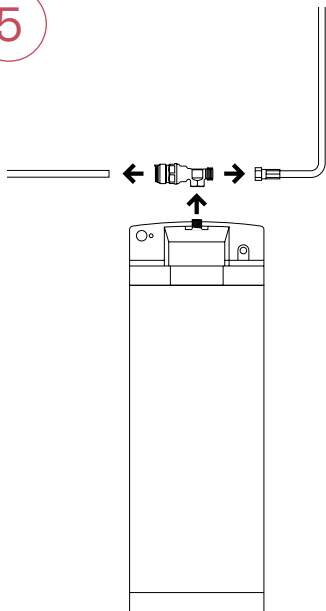
### 3. Absperren

Schließen Sie den CUBE-Absperrhahn. Kontrollieren Sie, ob der Druck des Systems durch die Aktivierung des gefilterten Wassers abgelassen worden ist. Es fließt kein Wasser mehr aus dem Hahn. Drehen Sie den CO<sub>2</sub>-Zylinder aus dem Reduzierventil. Hierbei kann etwas CO<sub>2</sub> entweichen.

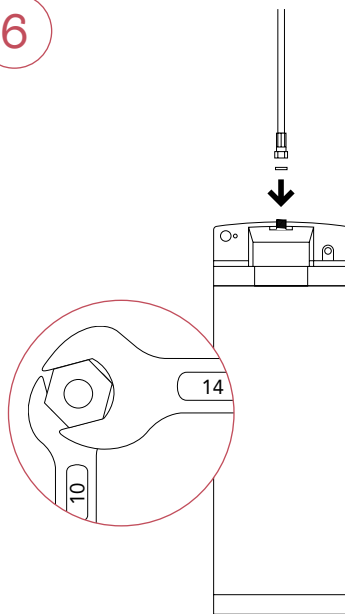
### 4. Lösen des CUBE

Entfernen Sie das Übertragungskabel aus der Abdeckung, ziehen Sie den Stecker aus der Steckdose und nehmen Sie die Schläuche ab. Transportieren Sie den CUBE in einer schützenden Verpackung.

5



6



#### 5. Lösen des Kochendwasser-Reservoirs

Schalten Sie das Quooker-Reservoir aus und entfernen Sie das T-Stück auf dem Quooker-Reservoir.

#### 6. Anschließen

Montieren Sie den Kochendwasser-schlauch wieder an das Quooker-Reservoir und schalten Sie dieses durch Betätigung der 'Q'-Taste an der Oberseite des Reservoirs ein.

Quooker®

Quooker Deutschland GmbH  
Am Bahnhof 9  
41352 Korschenbroich  
Telefon 02161 6210800  
Fax 02161 6210801  
[info@quooker.de](mailto:info@quooker.de)  
[quooker.de](http://quooker.de)