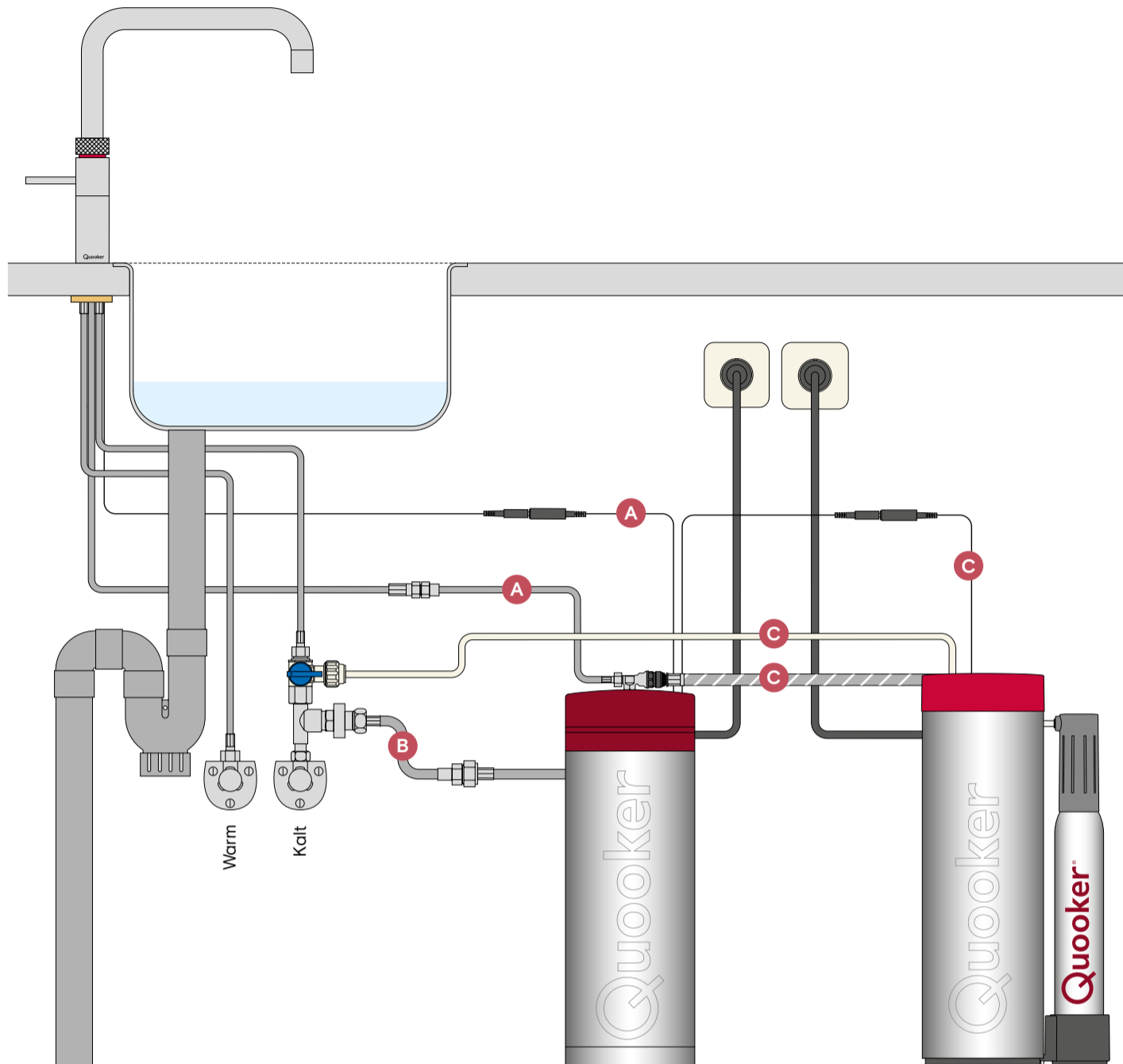


# Verlängerungssets



**Hinweis:** Sie können A mit B und B mit C kombinieren, nicht aber A mit C. Die Kombination aus A und C führt zu Leistungsverlusten.

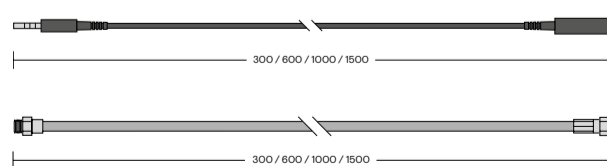
## PRO3 Reservoir

**A Verlängerungsset für den Kochendwassertank**  
Zusätzliche(s) Datenkabel und Kochendwasserleitung. Zur Verlängerung des Abstandes zwischen dem PRO3 Reservoir und der Armatur. Lieferstandard wird ergänzt um Verlängerungssets.

Lieferbar in:

VERLEQ30	300 mm	€ 15*
VERLEQ60	600 mm	€ 30*
VERLEQ100	1000 mm	€ 50*
VERLEQ150	1500 mm	€ 75*

Standardlänge Lieferumfang = 550 mm



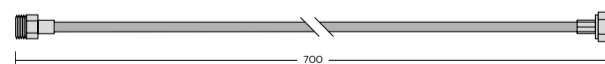
## PRO3 Reservoir

**B Verlängerung Kaltwasserzulauf**  
Zusätzliche Kaltwasserverlängerung. Zur Verlängerung des Abstandes zwischen dem PRO3 Reservoir und dem Kaltwasserzulauf durch Verlängerung des Lieferstandards.

Lieferbar in:

VERLKALT	700 mm	€ 55*
----------	--------	-------

Standardlänge Lieferumfang = 400 mm



## CUBE

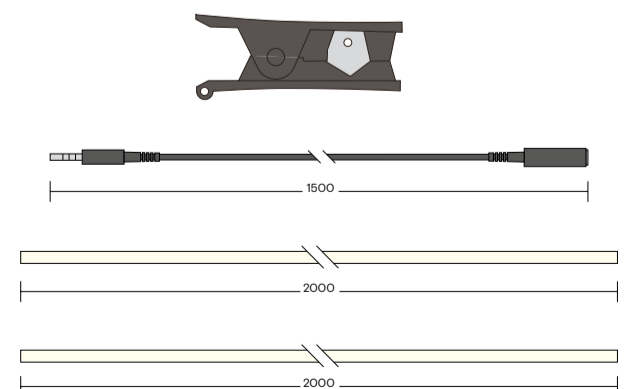
**C Verlängerungsset CUBE**  
Ersetzendes Schlauchmaterial und ergänzendes Datenkabel. Zur Verlängerung des Abstandes zwischen dem CUBE und dem PRO3 Reservoir sowie vom CUBE zum Kaltwasserzulauf inkl. Datenkabel und Cutter.

Lieferbar in:

VERLCUBE 1500 & 2000 & 2000 mm	€ 50*
--------------------------------	-------

Standardlänge Lieferumfang Schlauch = 900 mm

Standardlänge Lieferumfang Datenkabel = 500 mm



\* Alle Preise sind unverbindliche Preisempfehlungen inkl. der gesetzl. MwSt.