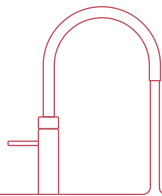
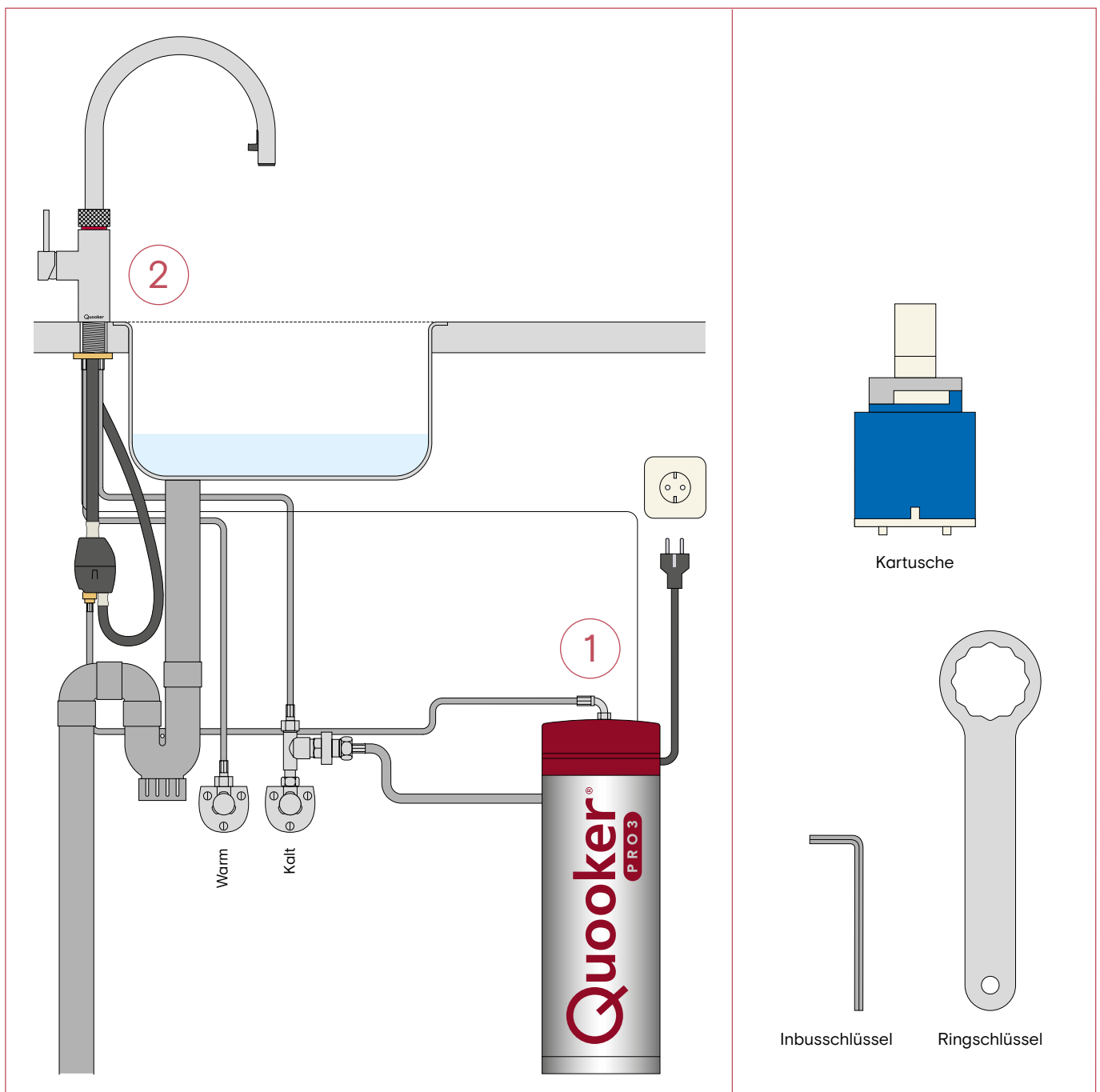


Austausch der keramischen Kartusche beim Flex

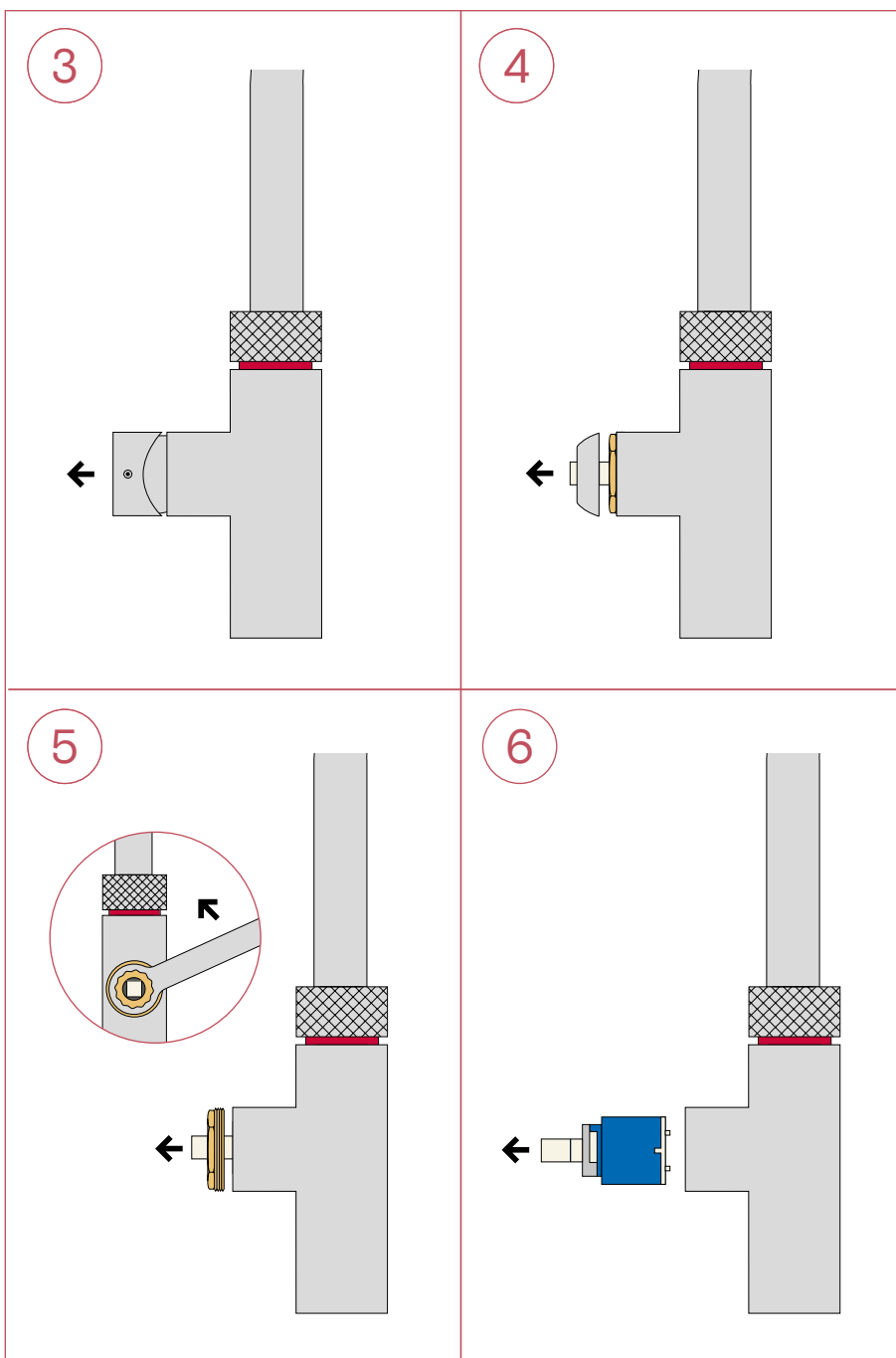


Austausch der keramischen Kartusche beim Flex

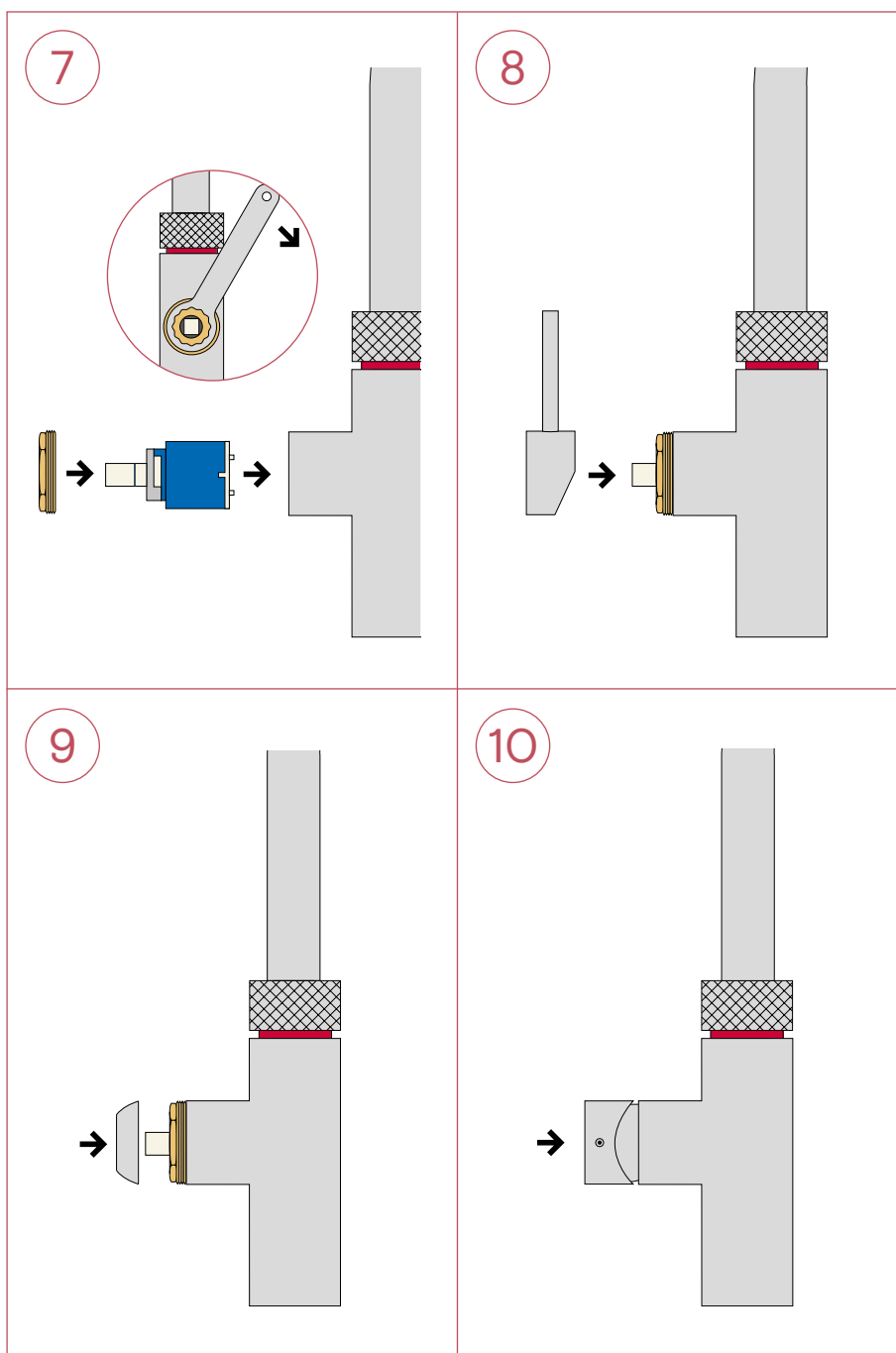
1. Schalten Sie den Quooker durch Drücken der Q-Taste oben auf dem Reservoir aus. Belassen Sie den Stecker in der Steckdose.
2. Lassen Sie so lange kochendes Wasser laufen bis nur noch kaltes Wasser ausströmt.
 - Schließen Sie entweder den Hauptabsperrhahn oder die Eckventile.



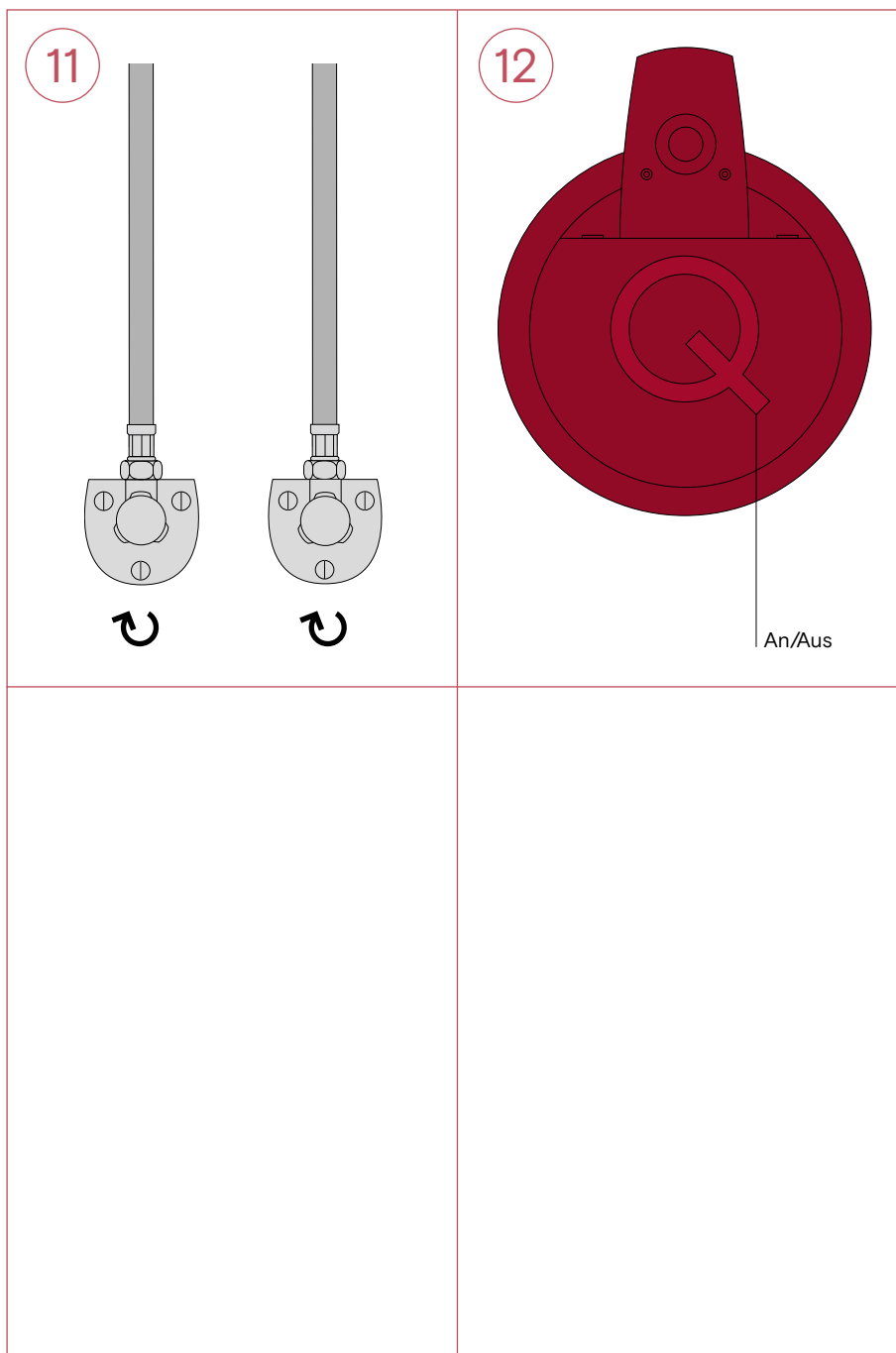
3. Drehen Sie den Hebel nach vorne und lösen die Madenschraube im Hebel mit dem beiliegenden Inbusschlüssel durch eine oder zwei Umdrehungen. Die Madenschraube sollte im Hebel verbleiben. Prüfen Sie, ob der Hebel sich löst und entfernen Sie diesen.
4. Drehen Sie die Abdeckkappe gegen den Uhrzeigersinn ab.
5. Lösen Sie mit dem beiliegenden Ringschlüssel die Sechskantmutter.
6. Entfernen Sie die Kartusche aus dem Hahngehäuse. Achten Sie darauf, dass die Dichtung der alten Kartusche nicht im Gehäuse verbleibt.



7. Beim Einsetzen der neuen Kartusche ist darauf zu achten, dass die beiden Zapfen unten an der Kartusche in den dafür vorgesehenen Bohrungen im Armaturenkörper sitzen. Ziehen Sie die Sechskantmutter vorerst handfest an.
8. Prüfen Sie nun die Beweglichkeit der Kartusche, indem Sie den Hebel auf die Kartusche setzen. Bewegen Sie den Hebel in alle Positionen.
9. Wenn die Kartusche frei und ohne großen Kraftaufwand bewegt werden kann, entfernen Sie den Hebel. Bevor Sie den Hebel entfernen, sollten Sie diesen in Stellung "warm" bringen. Ziehen Sie die Sechskantmutter der Kartusche mit dem Ringschlüssel fest an. Montieren Sie nun auch die Abdeckkappe.
10. Nehmen Sie nun den Inbusschlüssel und stecken diesen in die Madenschraube, die sich im Hebel befindet. Setzen Sie dann den Hebel mit eingestecktem Inbusschlüssel in Stellung "warm" auf die Kartusche und ziehen die Madenschraube an.



11. Öffnen Sie den Hauptabsperrhahn oder die Eckventile und prüfen den Hahn auf Dichtigkeit.
Öffnen Sie warmes und kaltes Wasser und schauen Sie auch, ob der Hahn unterhalb der Spüle keine Undichtigkeit aufweist.
12. Schalten Sie den Quooker an, indem Sie die Q-Taste oben auf dem Reservoir drücken.
 - Der Quooker ist nach ungefähr 15 Minuten auf Betriebstemperatur.



Quooker®

Quooker Deutschland GmbH
Myllendonker Str. 1
41352 Korschenbroich
T +49 2161 6210800
F +49 2161 6210801
info@quooker.de
www.quooker.de