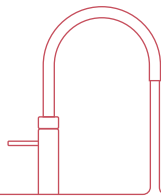


Umbau des COMBI zum COMBI+

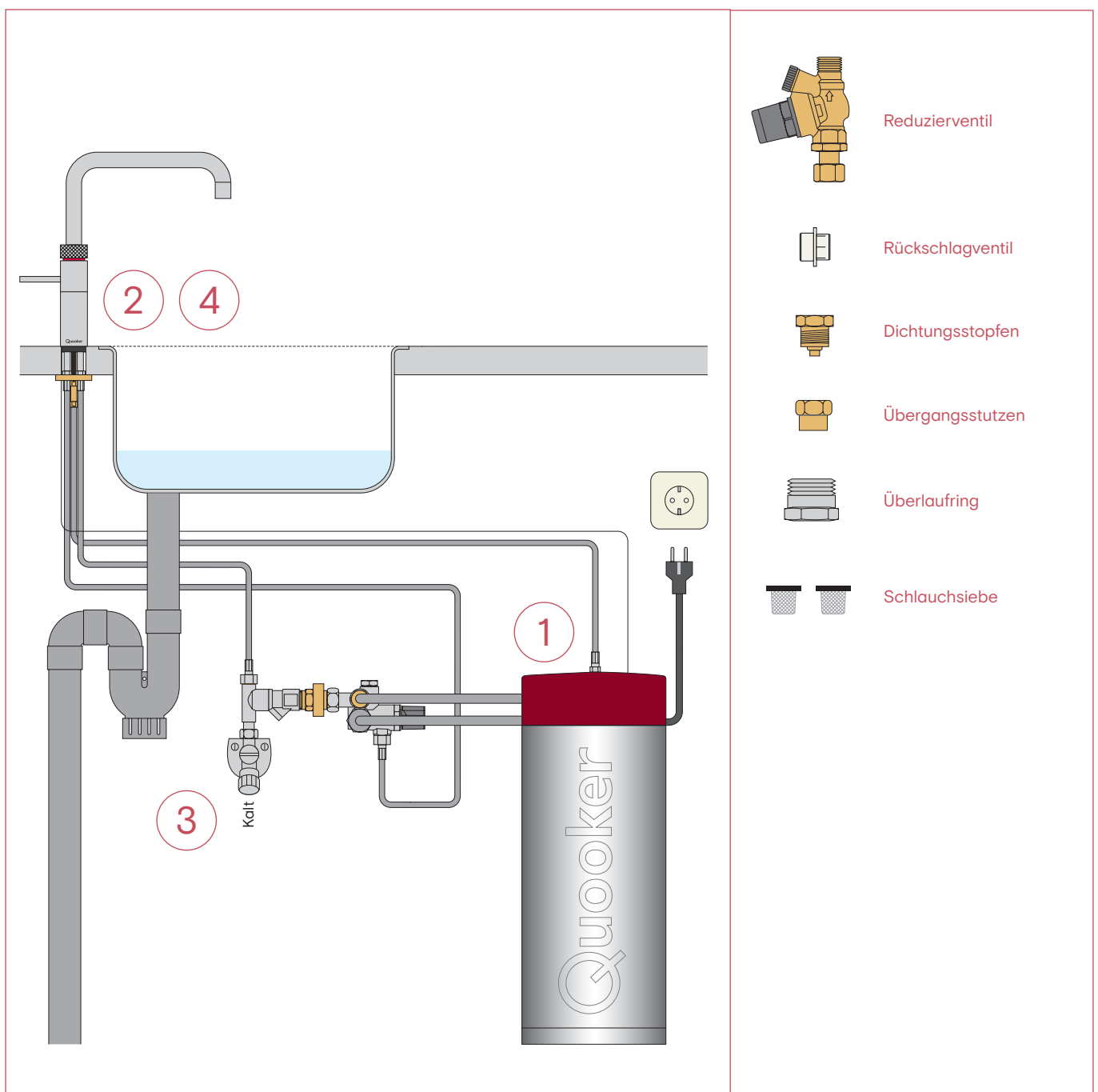
Diese Anleitung ist in Kombination mit allen Quooker-Hähnen geeignet.



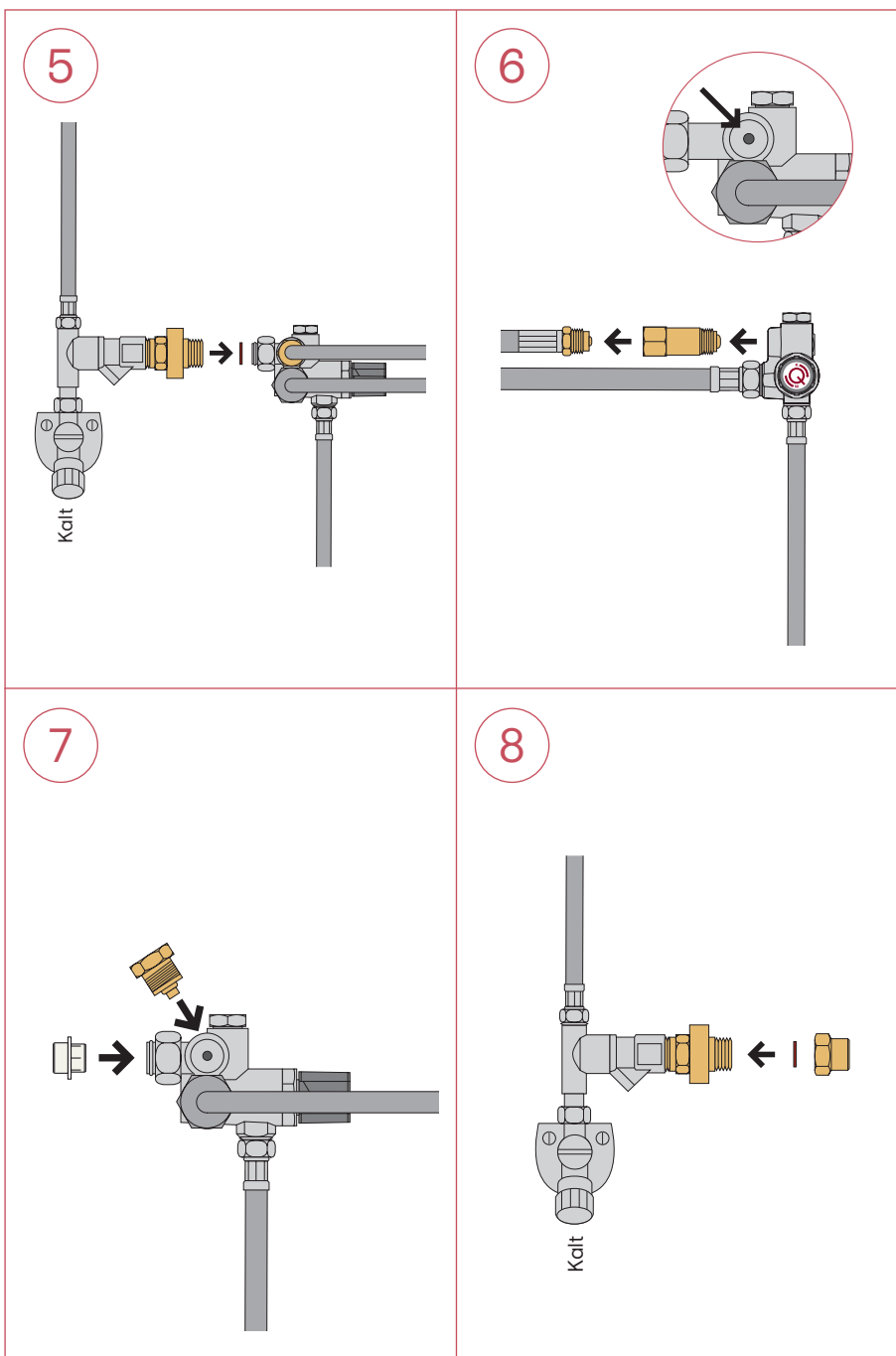
Quooker[®]

Umbau des COMBI zum COMBI+

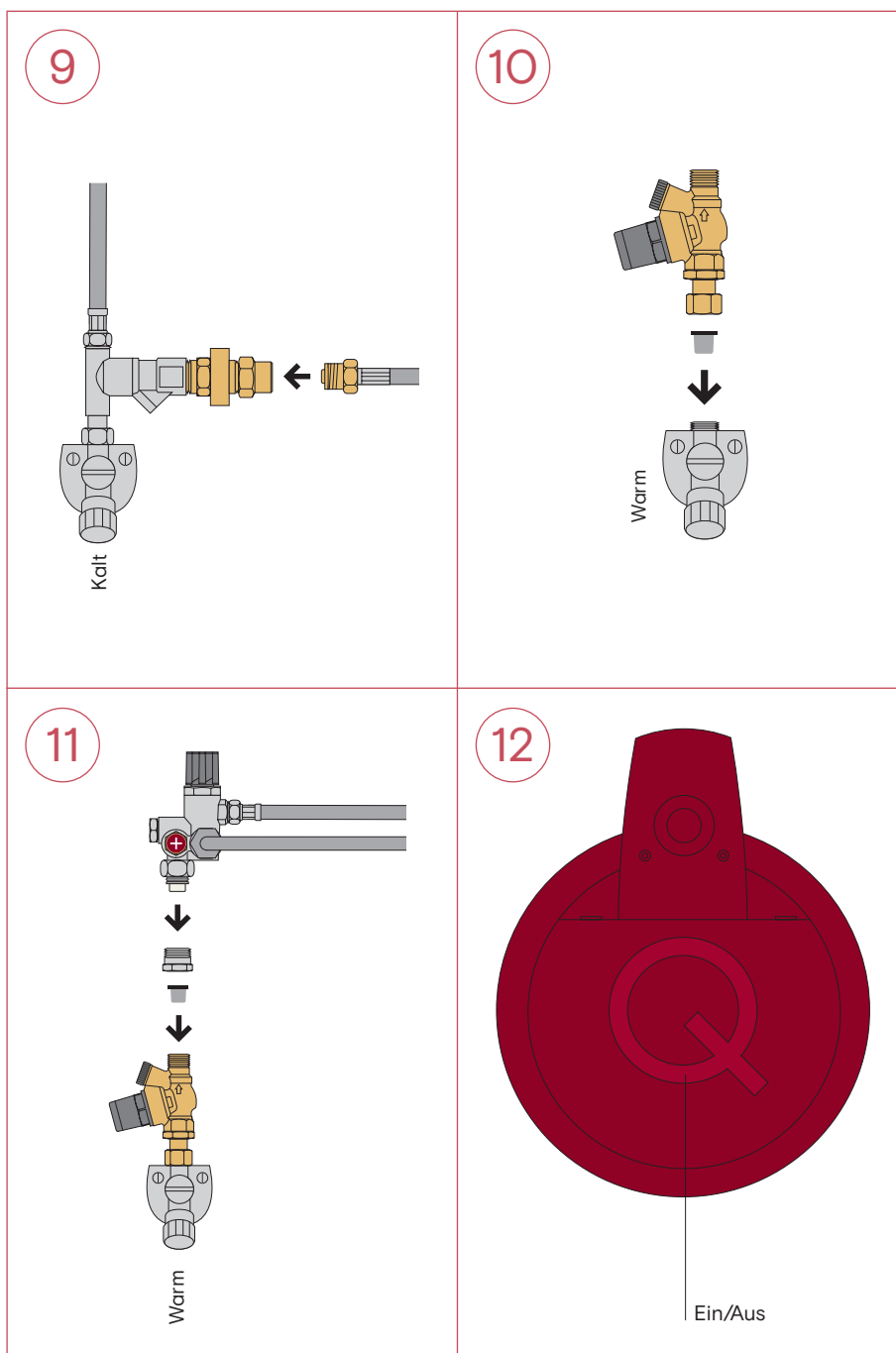
1. Schalten Sie den Quooker mittels der Q-Taste oben auf der Abdeckung aus. Belassen Sie den Stecker in der Steckdose.
2. Lassen Sie den Kochend-Wasserhahn laufen, bis kaltes Wasser herauskommt. Öffnen Sie hierzu auch die Kaltwasserfunktion.
3. Schließen Sie das Eckventil.
4. Prüfen Sie, ob der Druck des Quookers nachgelassen hat, indem Sie den Kochend-Wasserhahn öffnen. Nun darf kein Wasser mehr nachlaufen.

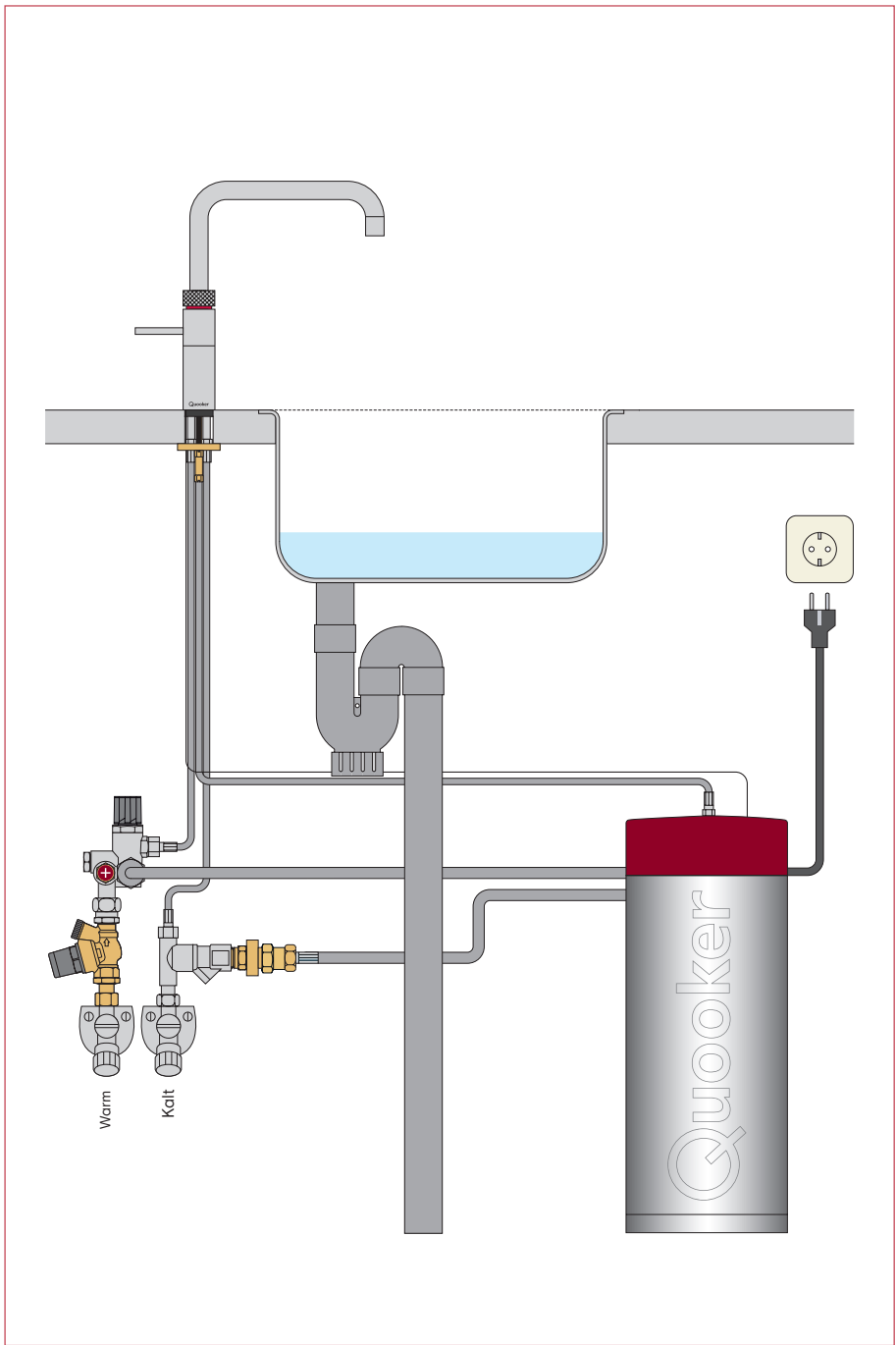


5. Lösen Sie das Mischventil.
6. Lösen Sie den Schlauch mit dem Messinganschluss vom Rückschlagventil. Lösen Sie auch das Rückschlagventil vom Mischventil.
7. Montieren Sie den Dichtungsstopfen und das Rückschlagventil aus Kunststoff am Mischventil.
8. Bringen Sie den Übergangsstutzen mit dem beiliegenden Fiberring am T-Stück an.



9. Montieren Sie den Schlauch mit dem Anschluss aus Messing am T-Stück. Der Anschluss ist konisch dichtend, so dass dort keine Dichtung eingelegt werden muss.
10. Montieren Sie das Reduzierventil auf das Eckventil der Warmwasserleitung mit einem dazwischenliegenden Schlauchsieb.
11. Platzieren Sie ein weiteres Schlauchsieb an der anderen Seite des Reduzierventils und drehen Sie hierauf den Überlaufing fest. Montieren Sie nun das abgeänderte Mischventil.
12. Öffnen Sie die Eckventile. Prüfen Sie, ob Undichtigkeiten vorhanden sind. Schalten Sie den Quooker mittels der Q-Taste oben auf der Abdeckung ein. Der Quooker ist nach circa 20 Minuten betriebsbereit.





Fertig

So sieht das Endergebnis in Kombination mit einem Fusion-Hahn aus. Die Endergebnisse mit den anderen Quooker-Hähnen sehen ähnlich aus.

Quooker®

Quooker Deutschland GmbH
Am Bahnhof 9
41352 Korschenbroich
Telefon 02161 6210800
Fax 02161 6210801
info@quooker.de
quooker.de