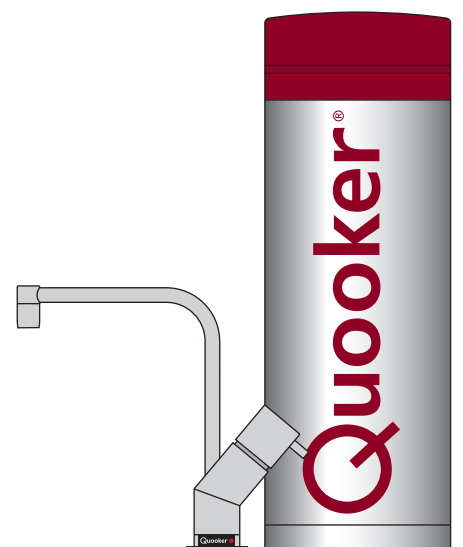


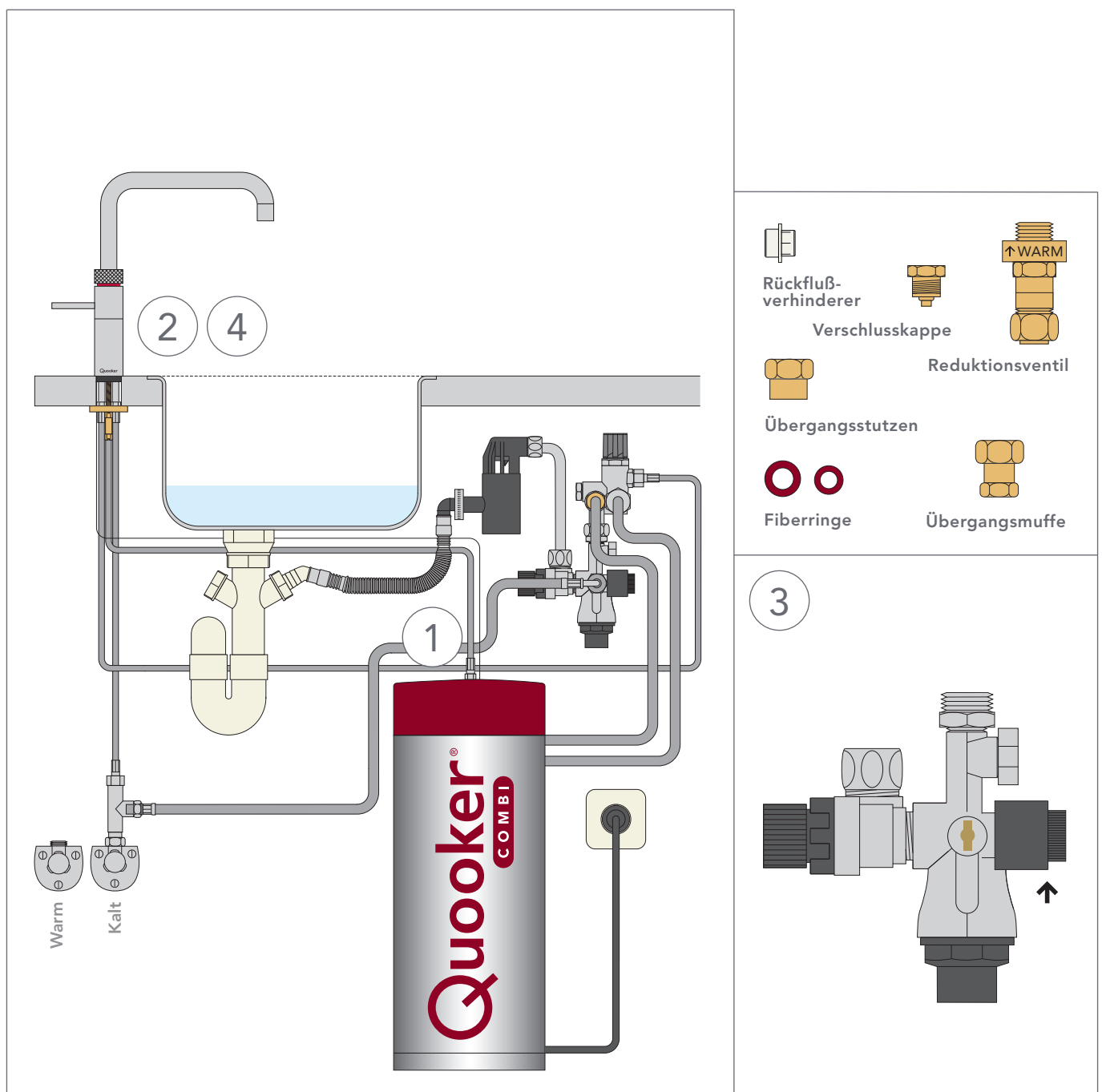
Umbau des COMBI (E) in einen COMBI+ (E)

In Kombination mit einem Hahn Fusion, Flex oder Nordic

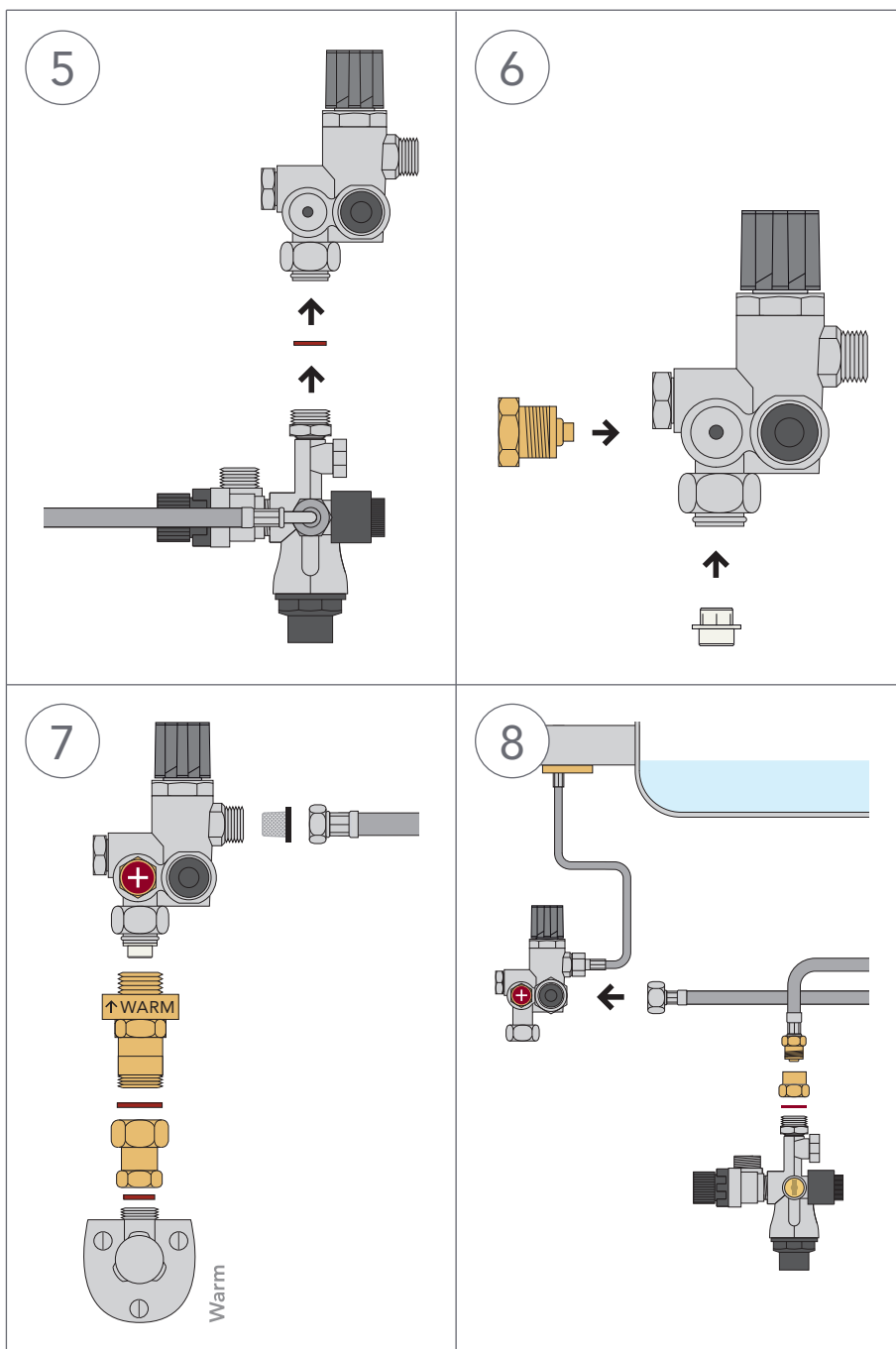


Umbau des COMBI (E) in einen COMBI+ (E)

- 1 Schalten Sie den Quooker mit dem Ein-/Ausrichter oben auf dem Deckel aus. Lassen Sie den Stecker in der Steckdose.
- 2 Drücken Sie den geriffelten Ring 2 mal herunter und drehen Sie ihn entgegen des Uhrzeigersinns. Lassen Sie das kochendes Wasser heraus bis kaltes Wasser strömt. Dann schließen Sie den Ring wieder.
- 3 Schließen Sie das Absperrventil der Sicherheitsgruppe.
- 4 Prüfen Sie, ob der Quooker drucklos ist, indem Sie – wie unter Punkt 2 angegeben – kochendes Wasser entnehmen. Es sollte nun kein Wasser mehr austreten.



- 5 Bauen Sie das Mischventil aus.
- 6 Bringen Sie die Verschlusskappe und den Rückflussverhinderer am Mischventil an.
- 7 Das Warmwassereckventil absperrern und die Übergangsmuffe mit einem Fiberring anschließen. Das Reduktionsventil montieren und danach das Mischventil mit dem Rückflussverhinderer an die Übergangsmuffe anschließen. Den Warmwasserschlauch der Mischbatterie oder des Fusion Hahns an das Mischventil mit dem Schlauchsieb anschließen.
- 8 Bringen Sie den Übergangsstutzen mit dem Fiberring an der Sicherheitsgruppe an. Schliessen Sie dann die Schläuche des Reservoirs an das Mischventil und die Sicherheitsgruppe an.



HINWEIS!

Der Quooker funktioniert unter Wasserleitungsdruck und muss deshalb stets mit der mitgelieferten Sicherheitsgruppe an die Wasserleitung montiert werden. Das Quooker-System muss anschließend gemäß den vor Ort geltenden Bestimmungen angeschlossen werden. Fixieren Sie die Sicherheitsgruppe in der Höhe so, dass der Höhenunterschied zum Abfluss so groß wie möglich ist.

- 9 Öffnen Sie die Eckventile und den Absperrhahn der Sicherheitsgruppe und prüfen alle Verbindungen auf Dichtigkeit.
- 10 Stecken Sie den Stecker in die Steckdose, schalten den Quooker ein und direkt wieder aus. Jetzt durch betätigen des geriffelten Rings Wasser zapfen bis keine Luft mehr kommt. Dann den Quooker einschalten und heizen lassen. Nach Beendigung der Heizphase geht der Quooker in den Stand-by Betrieb und leuchtet am Reservoir wie gewohnt langsam auf und wieder ab. Die LED am Hahn leuchtet nur im Heizbetrieb oder beim Zapfen von kochendem Wasser.

